

## ***DVOUCESTNÉ KULOVÉ KOHOUTY BLOKOVÉ - BKH***



### ***Blokové kulové kohouty dvoucestné BKH***

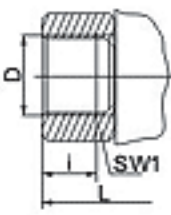
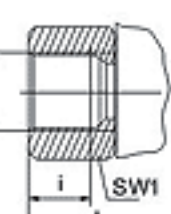
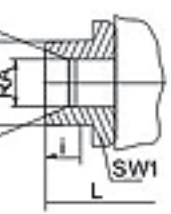
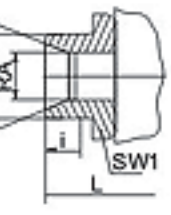
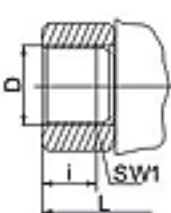
***Série 040***

***DN 4 až DN 25***

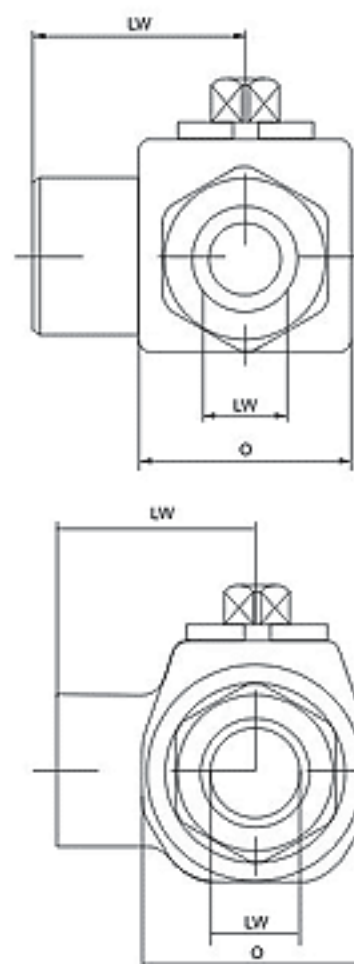
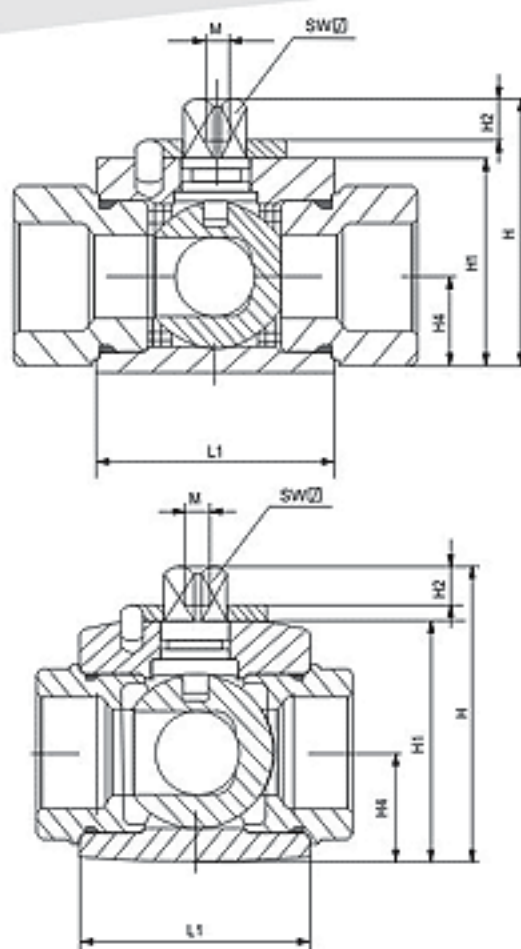
Těleso kohoutu, přípojovací prvek, koule a ovládací páka z oceli.

Použití:

Hydraulika stavebních strojů, zemědělská technika, mobilní hydraulika, vodní hydraulika, doly, lakovací stroje atd.

Přípoj	DN mm	LW mm	D	RA mm	L mm	L10 mm	i mm	SW1 mm	hmotnost kg
<b>01</b> Trubkový závit DIN/ISO 228 	4	5	G 1/8	-	69	32	9	22	0,4
	6	6	G 1/4	-	69	32	12	22	0,4
	10	7	G 3/8	-	69	37	12	22	0,4
	10	9	G 3/8	-	73	35	12	27	0,55
	13	11,5	G 1/2	-	85	37	14	30	0,7
	16	14	G 1/2	-	84	38	14	32	0,8
	20	18	G 3/4	-	96	47	17	41	1,55
	24	22	G1	-	113	55	19	46	2,1
	32	22	G1.1/4	-	121	55	20	50	2,2
	32	30	G1.1/4	-	110	70	20	60	3,4
	40	35	G1.1/2	-	120	72	24	70	4,2
	50	44	G2	-	140	85	28	85	6,1
<b>02</b> NPT-vnitřní závit ANSI B 2.1 	4	5	1/8-27 NPT	-	69	32	12	22	0,4
	6	6	1/4-18 NPT	-	69	32	17	22	0,4
	10	9	3/8-18 NPT	-	73	35	17	27	0,55
	16	11,5	1/2-14 NPT	-	92	42	22	30	0,7
	20	18	3/4-14 NPT	-	97	47	23	41	1,55
	25	22	1 -11,5NPT	-	113	55	27	46	2,1
	32	22	1.1/4-11,5NPT	-	131	55	28	50	2,2
	40	22	1.1/2-11,5NPT	-	139	74	28	55	2,5
	32	30	1.1/4-11,5NPT	-	115	70	28	60	3,4
	40	35	1.1/2-11,5NPT	-	135	75	28	70	4,2
	50	40	2 -11,5NPT	-	140	85	30	85	6,2
	<b>03</b> Trubková šroubení lehká řada DIN 2353 	4	5	M 12x1,5	6	67	32	7	22
6		6	M 14x1,5	8	67	32	7	22	0,35
8		7	M 16x1,5	10	71	32	8	22	0,35
10		7	M 18x1,5	12	71	32	8	22	0,35
10		9	M 18x1,5	12	75	35	8	27	0,55
13		9	M 22x1,5	15	77	40	9	27	0,55
13		11,5	M 22x1,5	15	84	42	9	30	0,65
16		11,5	M 26x1,5	18	84	42	9	30	0,65
16		14	M 26x1,5	18	83	43	9	32	0,8
20		18	M 30x2	22	102	47	11	41	1,6
25		22	M 36x2	28	108	55	11	46	2,1
32		22	M 45x2	35	114	55	13	50	2,2
32		30	M 45x2	35	128	69	13	60	3,2
40		30	M 52x2	42	128	68	13	60	3,2
40	35	M 52x2	42	133	72	13	70	4	
<b>04</b> Trubková šroubení těžká řada DIN 2353 	4	5	M 14x1,5	6	71,5	32	9	22	0,4
	4	5	M 16x1,5	8	73	32	9	22	0,4
	6	6	M 18x1,5	10	73	32	9	22	0,4
	8	7	M 20x1,5	12	76	32	9	22	0,4
	10	9	M 22x1,5	14	84	35	11	27	0,55
	13	11,5	M 24x1,5	16	87	42	11	30	0,65
	16	11,5	M 30x2	20	91	42	13	30	1,7
	16	14	M 30x2	20	91	43	13	32	0,8
	20	18	M 36x2	25	110	47	15	41	1,6
	25	22	M 42x2	30	120	55	17	46	2,1
	32	30	M 52x2	38	140	74	19	50	3,2
	<b>31</b> UN/UNF závit SAE J514 ANSI B 1.1 	6	6	7/16-20 UNF-2B	-	69	32	11,5	22
10		10	9/16-18 UNF-2B	-	75	35	12,7	27	0,55
13		13	3/4 - 16 UNF-2B	-	85	37	14,3	30	0,7
20		20	1.1/16-12 UN-2B	-	96	50	19	41	1,55
25		24	1.5/16-12 UN-2B	-	114	60	19	46	2,1
32		32	1.5/8 - 12 UN-2B	-	110	70	19	60	3,4
40		38	1.7/8 - 12 UN-2B	-	117	74	19	70	4,2
50		48	2.1/2 - 12UN-2B	-	140	85	19	80	6,1

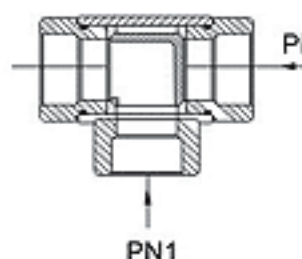




### Rozměry tělesa kohoutu, platí pro všechny druhy přípoju

DN mm	PN bar	L1 mm	B mm	H mm	H1 mm	H2 mm	H4 mm	M mm	SW mm
4	400	36	26	43,5	32	8	13	M5	9
6	400	36	26	43,5	32	8	13	M5	9
8	400	36	26	43,5	32	8	13	M5	9
10	400	43	32	49	38	8	16,5	M5	9
13	350	48	35	51	40	8	17,5	M5	9
16	350	48	38	62	46	12	19	M6	12
20	350	61	49	73	57	12	24,5	M6	14
25	350	65	60	76	60	12	26,5	M6	14
32	350	80	76	104	84	13,5	38	M8	17
40	350	85	83	111	92	13,5	41,5	M8	17
50	350	100	100	130	111	13,5	50	M8	19

Změny rozměrů vyzrazeny



#### BK3/SK3 - Standardní kulové kohouty

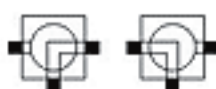
PN2=0 nebo PN1 větší než PN2

těsní na uzavřené straně jen tehdy, když je tlak na této uzavřené straně nulový, nebo když je tlak ve společném připojení vední vyšší než na uzavřené straně.

#### Prostřední vývod není uzavíratelný!

Na zvláštní přání je možno dodat kohout (PN=PN2) tlakový vtok ze všech stran. Při objednávce uvést ke kódu A

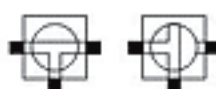
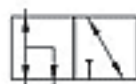
L-vrtání 0-90 stupňů  
Objednací kód: L



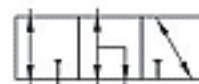
L-vrtání, překrytí 0-90-180 stupňů  
Objednací kód: P



T-vrtání 0-90 stupňů  
Objednací kód: T

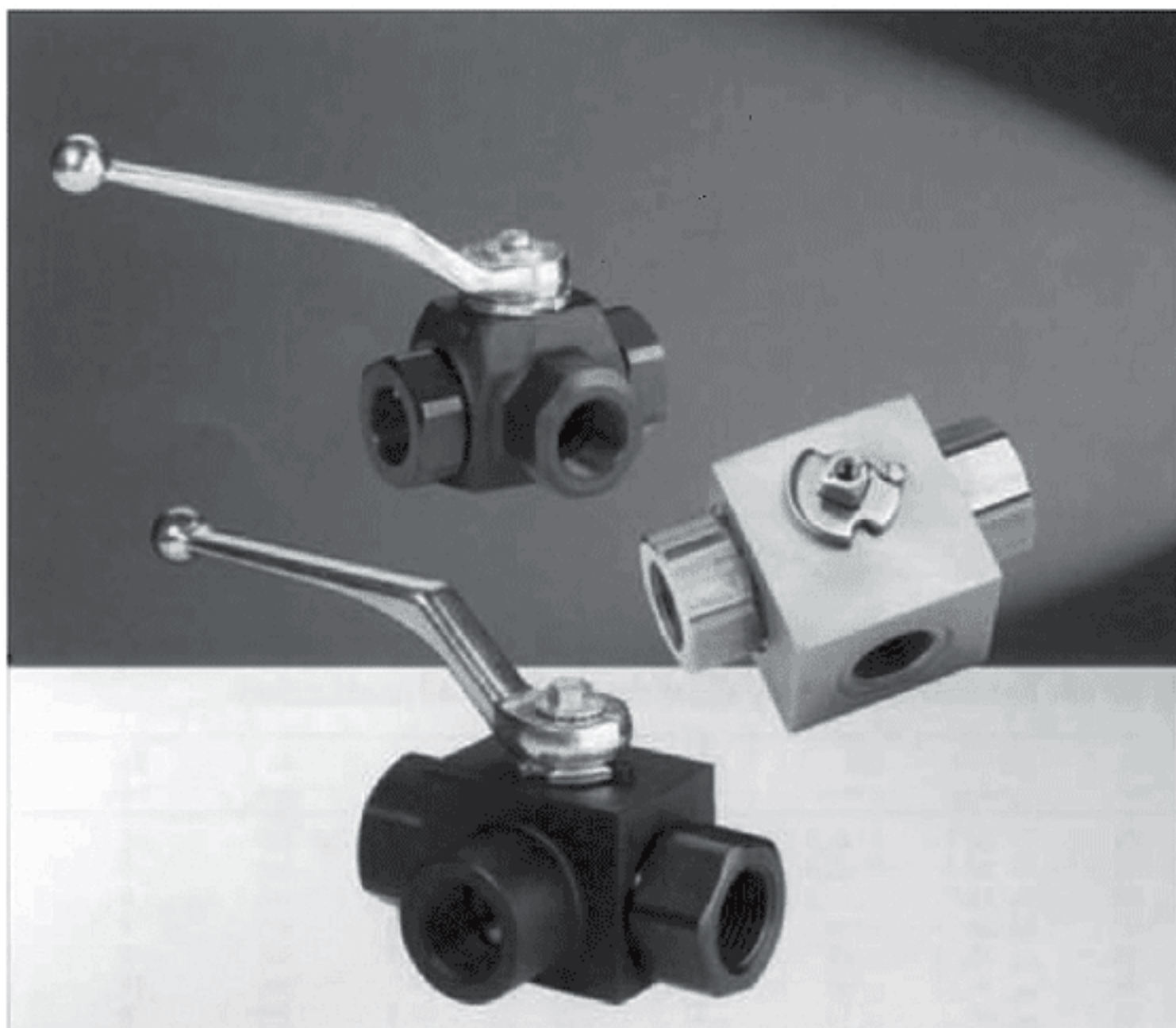


T-vrtání 0-90-180 stupňů  
Objednací kód: T180



\*Je možný tlakový vtok jen na třetím přípoji ve střední poloze 90 stupňů

## ***TŘÍCESTNÉ KULOVÉ KOHOUTY - BK3/SK3***



### ***Třícestné kulové kohouty BK3/SK3***

***L - nebo T - vrtání***

***Série 100***

***DN 4 až DN 50***

Těleso kohoutu, připojovací prvek, koule a ovládací páka z oceli.

Od DN 20 těleso kohoutu z kované oceli.

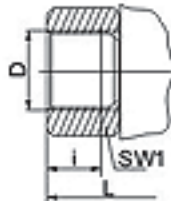
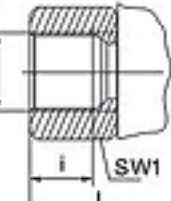
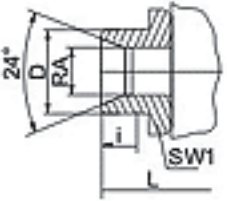
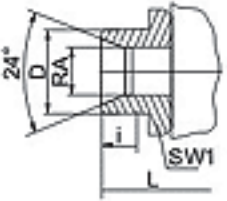
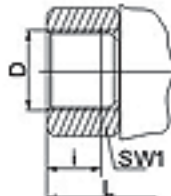
Použití:

Hydraulika, zemědělská technika, mobilní hydraulika, vodní hydraulika.

Provedení v nerezí nachází uplatnění v chemickém a petrochemickém průmyslu a v lakýrnictví.

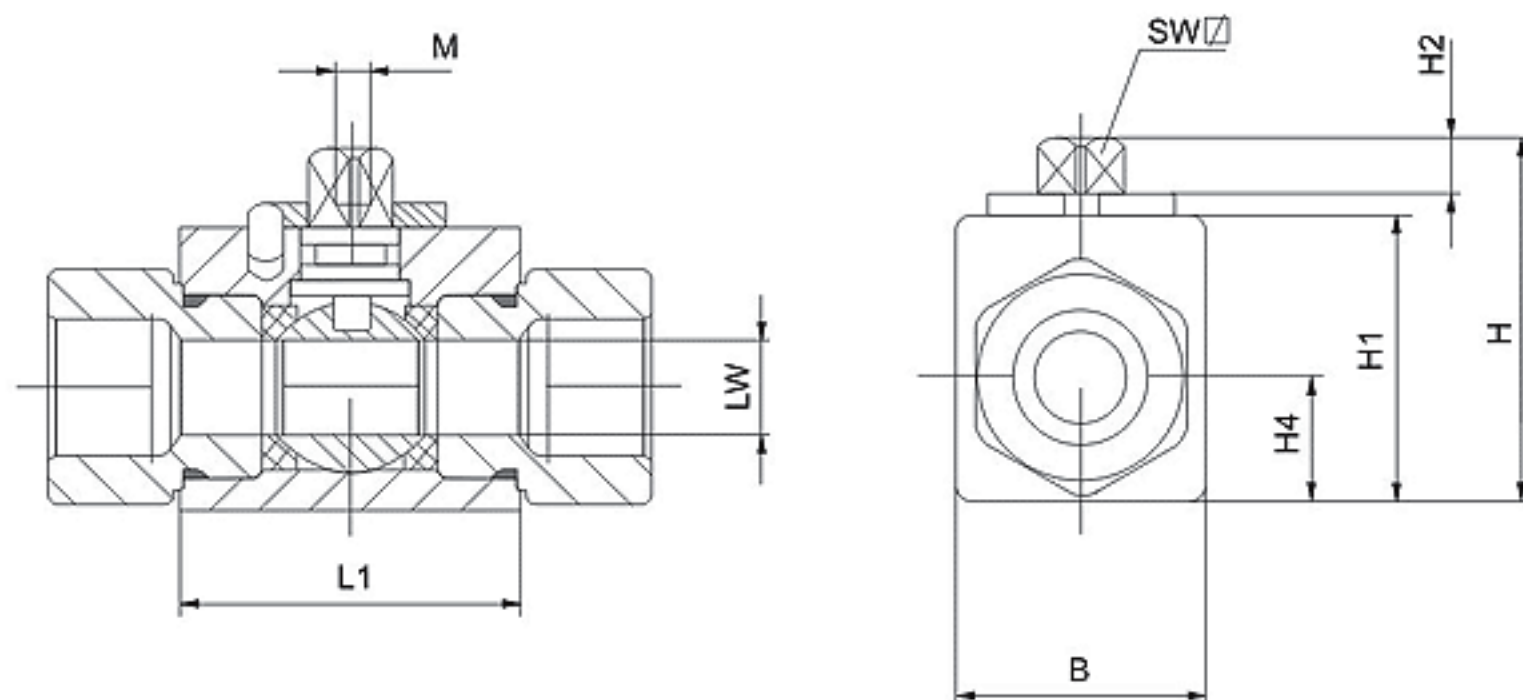


Těleso kohoutu:				ocel		ocel	
Koule:				ocel poniklovaná		ocel poniklovaná	
Ovládací páka:				ocel pozinkovaná		ocel pozinkovaná	
Těsnění koule:				polyamid		PTFE (teflon)	
Těsnění páky:				NBR		FKM (viton)	
Přípoj	DN mm	LW mm	D	RA	standardní hydraulické provedení	lehce korozivní média	
<b>01</b> Trubkový závit DIN/ISO 228	4	5	G 1/8	-	BKH G 1/8 041113	BKH G 1/8 041145	
	6	6	G 1/4	-	BKH G 1/4 061113	BKH G 1/4 061145	
	8	8	G 3/8	-	BKH G 3/8 081113	BKH G 3/8 081145	
	10	10	G 3/8	-	BKH G 3/8 101113	BKH G 3/8 101145	
	13	13	G 1/2	-	BKH G 1/2 131112	BKH G 1/2 131145	
	16	15	G 1/2	-	BKH G 1/2 161113	BKH G 1/2 161145	
	20	20	G 3/4	-	BKH G 3/4 201113	BKH G 3/4 201145	
	25	24	G1	-	BKH G1 251113	BKH G1 251145	
	32	24	G1.1/4	-	BKH G1.1/4 251113	BKH G1.1/4 251145	
40	24	G1.1/2	-	BKH G1.1/2 251113	BKH G1.1/2 251145		
<b>02</b> NPT-vnitřní závit ANSI B 2.1	4	5	1/8-27 NPT	-	BKH 1/8 NPT 041113	BKH 1/8 NPT 041145	
	6	6	1/4-18 NPT	-	BKH 1/4 NPT 061113	BKH 1/4 NPT 061145	
	10	10	3/8-18 NPT	-	BKH 3/8 NPT 101113	BKH 3/8 NPT 101145	
	13	13	1/2-14 NPT	-	BKH 1/2 NPT 131113	BKH 1/2 NPT 131145	
	20	20	3/4-14 NPT	-	BKH 3/4 NPT 201113	BKH 3/4 NPT 201145	
	25	24	1 -11,5NPT	-	BKH 1 NPT 251113	BKH 1 NPT 251145	
	32	24	1.1/4-11,5NPT	-	BKH 1.1/4 NPT 251113	BKH 1.1/4 NPT 251145	
	40	24	1.1/2-11,5NPT	-	BKH 1.1/2 NPT 251113	BKH 1.1/2 NPT 251145	
<b>03</b> Trubková šroubení lehká řada DIN 2353	4	5	M 12x1,5	6	BKH 6L 041113	BKH 6L 041145	
	6	6	M 14x1,5	8	BKH 8L 061113	BKH 8L 061145	
	8	8	M 16x1,5	10	BKH 10L 081113	BKH 10L 081145	
	10	8	M 18x1,5	12	BKH 12L 081113	BKH 12L 081145	
	10	10	M 18x1,5	12	BKH 12L 101113	BKH 12L 101145	
	13	10	M 22x1,5	15	BKH 15L 101113	BKH 15L 101145	
	13	13	M 22x1,5	15	BKH 15L 131113	BKH 15L 131145	
	16	13	M 26x1,5	18	BKH 18L 131113	BKH 18L 131145	
	16	13	M 22x1,5	15	BKH 15L 161123	BKH 15L 161145	
	16	15	M 26x2	18	BKH 18L 161123	BKH 18L 161145	
	20	20	M 30x2	22	BKH 22L 201113	BKH 22L 201145	
	25	24	M 36x2	28	BKH 28L 251113	BKH 28L 251145	
	32	24	M 45x2	35	BKH 35L 251113	BKH 35L 251145	
	40	24	M 52x2	42	BKH 42L 251113	BKH 42L 251145	
	<b>04</b> Trubková šroubení těžká řada DIN 2353	4	5	M 14x1,5	6	BKH 6S 041113	BKH 6S 041145
4		5	M 16x1,5	8	BKH 8S 041113	BKH 8S 041145	
6		6	M 18x1,5	10	BKH 10S 061113	BKH 10S 061145	
8		8	M 20x1,5	12	BKH 12S 081113	BKH 12S 081145	
10		10	M 22x1,5	14	BKH 14S 101113	BKH 14S 101145	
13		13	M 24x1,5	16	BKH 16S 131113	BKH 16S 131145	
16		13	M 30x2	20	BKH 20S 131113	BKH 20S 131145	
16		13	M 24x1,5	16	BKH 16S 161113	BKH 16S 161145	
16		15	M 30x2	20	BKH 20S 161123	BKH 20S 161145	
20		20	M 36x2	25	BKH 25S 201113	BKH 25S 201145	
25		24	M 42x2	30	BKH 30S 251113	BKH 30S 251145	
32		24	M 52x2	38	BKH 38S 251113	BKH 38S 251145	
<b>31</b> UN/UNF závit SAE J514 ANSI B 1.1		6	6	7/16-20 UNF-2B	-	BKH 1/4 SAE-port 061113	BKH 1/4 SAE-port 061145
	10	10	9/16-18 UNF-2B	-	BKH 3/8 SAE-port 101113	BKH 3/8 SAE-port 101145	
	13	13	3/4 - 16 UNF-2B	-	BKH 1/2 SAE-port 131113	BKH 1/2 SAE-port 131145	
	16	15	7/8-14 UN-2B	-	BKH 3/8 SAE-port 161113	BKH 3/8 SAE-port 161145	
	20	20	1.1/16-12 UN-2B	-	BKH 3/4 SAE-port 201113	BKH 3/4 SAE-port 201145	
	25	24	1.3/16 - 12 UN-2B	-	BKH 1 SAE-port 251113	BKH 1 SAE-port 251145	
	32	24	1.5/8 - 12 UN-2B	-	BKH 1.1/4 SAE-port 251113	BKH 1.1/4 SAE-port 251145	
40	24	2.7/8 - 12 UN-2B	-	BKH 1.1/2 SAE-port 251113	BKH 1.1/2 SAE-port 251145		

Přípoj	DN mm	LW mm	D	RA mm	L mm	i mm	SW1 mm	hmotnost kg
<b>01</b> Trubkový závit DIN/ISO 228 	4	5	G 1/8	-	69	9	22	0,35
	6	6	G 1/4	-	69	12	22	0,35
	10	8	G 3/8	-	69	12	22	0,35
	10	10	G 3/8	-	73	12	27	0,5
	13	13	G 1/2	-	85	14	30	0,65
	16	15	G 1/2	-	84	14	32	0,75
	20	20	G 3/4	-	96	17	41	1,5
	25	24	G1	-	113	19	46	2
	32	24	G1.1/4	-	121	20	50	2,1
	40	24	G1.1/2	-	124	24	55	2,1
<b>02</b> NPT-vnitřní závit ANSI B 2.1 	4	5	1/8-27 NPT	-	69	12	22	0,35
	6	6	1/4-18 NPT	-	69	17	22	0,35
	10	10	3/8-18 NPT	-	73	17	27	0,5
	13	13	1/2-14 NPT	-	92	22	30	0,65
	20	20	3/4-14 NPT	-	97	23	41	1,5
	25	24	1 -11,5NPT	-	113	27	46	2
	32	24	1.1/4-11,5NPT	-	131	28	50	2,1
	40	24	1.1/2-11,5NPT	-	139	28	55	2,1
<b>03</b> Trubková šroubení lehká řada DIN 2353 	4	5	M 12x1,5	6	67	7	22	0,3
	6	6	M 14x1,5	8	67	7	22	0,3
	8	8	M 16x1,5	10	71	8	22	0,3
	10	8	M 18x1,5	12	71	8	22	0,3
	10	10	M 18x1,5	12	75	8	27	0,5
	13	10	M 22x1,5	15	77	9	27	0,5
	13	13	M 22x1,5	15	84	9	30	0,6
	16	13	M 26x1,5	18	84	9	30	0,6
	16	13	M 22x1,5	15	83	9	32	0,75
	16	15	M 26x1,5	18	83	9	32	0,75
	20	20	M 30x2	22	102	11	41	1,5
	25	24	M 36x2	28	108	11	46	2
	32	24	M 45x2	35	114	13	50	2,1
40	24	M 52x2	42	114	13	55	2,2	
<b>04</b> Trubková šroubení těžká řada DIN 2353 	4	5	M 14x1,5	6	71,5	9	22	0,35
	4	5	M 16x1,5	8	73	9	22	0,35
	6	6	M 18x1,5	10	73	9	22	0,35
	8	8	M 20x1,5	12	76	9	22	0,35
	10	10	M 22x1,5	14	84	11	27	0,5
	13	13	M 24x1,5	16	87	11	30	0,6
	16	13	M 30x2	20	91	13	30	0,65
	16	13	M 24x1,5	16	87	11	32	0,75
	16	15	M 30x2	20	91	13	32	0,75
	20	20	M 36x2	25	110	15	41	1,5
	25	24	M 42x2	30	120	17	46	2,1
	32	24	M 52x2	38	125	19	55	2,3
<b>31</b> UN/UNF závit SAE J514 ANSI B 1.1 	6	6	7/16-20 UNF-2B	-	69	11,5	22	0,35
	10	10	9/16-18 UNF-2B	-	75	12,7	27	0,5
	13	13	3/4 - 16 UNF-2B	-	85	14,3	30	0,65
	16	15	7/8 - 14 UNF-2B	-	84	16,7	32	0,75
	20	20	1.1/16-12 UN-2B	-	96	19	41	1,5
	25	24	1.5/16-12 UN-2B	-	114	19	46	2
	32	24	1.5/8 - 12 UN-2B	-	122	19	50	2,2
40	24	2.7/8 - 12 UN-2B	-	128	19	60	2,4	



## DVOUCESTNÉ KULOVÉ KOHOUTY BLOKOVÉ - BKH



### Rozměry tělesa kohoutu, platí pro všechny druhy přípojů

DN mm	PN bar	L1 mm	B mm	H mm	H1 mm	H2 mm	H4 mm	M mm	SW mm
4	500	36	26	43,5	32	8	13	M5	9
6	500	36	26	43,5	32	8	13	M5	9
8	500	36	26	43,5	32	8	13	M5	9
10	500	43	32	49	38	8	16	M5	9
13	500	48	35	51	40	12	17,5	M5	9
16	500	48	38	62	46	12	19	M6	12
20	400	62	49	73	57	12	24,5	M6	14
25	350	66	60	76	60	12	26,5	M6	14

Změny rozměrů vyhrazeny

					ocel	ocel
					ocel poniklovaná	ocel poniklovaná
					ocel pozinkovaná	ocel pozinkovaná
					POM	PTFE (Pn100)
					NBR	viton
Přípoj	DN mm	DW mm	D	RA	standardní hydraulické provedení	lehce korozivní média
<b>01</b> Trubkový závit DIN/ISO 228	4	5	G 1/8	-	BK3 G 1/8 041123	Bk3 G 1/8 041145
	6	6	G 1/4	-	BK3 G 1/4 061123	BK3 G 1/4 061145
	10	7	G 3/8	-	BK3 G 3/8 081123	BK3 G 3/8 081145
	10	9	G 3/8	-	BK3 G 3/8 101123	BK3 G 3/8 101145
	16	11,5	G 1/2	-	BK3 G 1/2 131122	BK3 G 1/2 131145
	16	14	G 1/2	-	BK3 G 1/2 161123	BK3 G 1/2 161145
	20	18	G 3/4	-	SK3 G 3/4 202123	SK3 G 3/4 202145
	24	22	G1	-	SK3 G1 252123	SK3 G1 252145
	32	22	G1.1/4	-	SK3 G1.1/4 252123	SK3 G1.1/4 252145
	40	22	G1.1/2	-	SK3 G1.1/2 251123	SK3 G1.1/2 251145
	32	30	G1.1/4	-	SK3 G1.1/4 323123	SK3 G1.1/4 323145
	40	35	G1.1/2	-	SK3 G1.1/2 403123	SK3 G1.1/2 403145
	50	44	G2	-	SK3 G2 503123	SK3 G2 503145
<b>02</b> NPT-vnitřní závit ANSI B 2.1	4	5	1/8-27 NPT	-	BK3 1/8 NPT 041123	Bk3 1/8 NPT 041145
	6	6	1/4-18 NPT	-	BK3 1/4 NPT 061123	BK3 1/4 NPT 061145
	10	9	3/8-18 NPT	-	BK3 3/8 NPT 101123	BK3 3/8 NPT 101145
	16	11,5	1/2-14 NPT	-	BK3 1/2 NPT 131123	BK3 1/2 NPT 131145
	20	18	3/4-14 NPT	-	BK3 3/4 NPT 201123	BK3 3/4 NPT 201145
	25	22	1 -11,5NPT	-	BK3 1 NPT 251123	BK3 1 NPT 251145
	32	22	1.1/4-11,5NPT	-	BK3 1.1/4 NPT 251123	BK3 1.1/4 NPT 251145
	40	22	1.1/2-11,5NPT	-	BK3 1.1/2 NPT 251123	BK3 1.1/2 NPT 251145
	32	30	1.1/4-11,5NPT	-	SK3 1.1/4 NPT 323123	SK3 1.1/4 NPT 323145
	40	35	1.1/2-11,5NPT	-	SK3 1.1/2 NPT 323123	SK3 1.1/2 NPT 403145
	50	40	2 -11,5NPT	-	SK3 2 NPT 503123	SK3 2 NPT 503145
<b>03</b> Trubková šroubení lehká řada DIN 2353	4	5	M 12x1,5	6	BK3 6L 041123	BK3 6L 041145
	6	6	M 14x1,5	8	BK3 8L 061123	BK3 8L 061145
	8	7	M 16x1,5	10	BK3 10L 081123	BK3 10L 081145
	10	7	M 18x1,5	12	BK3 12L 081123	BK3 12L 081145
	10	9	M 18x1,5	12	BK3 12L 101123	BK3 12L 101145
	13	9	M 22x1,5	15	BK3 15L 101123	BK3 15L 101145
	13	11,5	M 22x1,5	15	BK3 15L 131123	BK3 15L 131145
	16	11,5	M 26x1,5	18	BK3 18L 131123	BK3 18L 131145
	16	14	M 26x1,5	18	BK3 18L 161123	BK3 18L 161145
	20	18	M 30x2	22	SK3 22L 202123	SK3 22L 202145
	25	22	M 36x2	28	SK3 28L 252123	SK3 28L 252145
	32	22	M 45x2	35	BK3 35L 253123	BK3 35L 251145
	32	30	M 45x2	35	BK3 42L 253123	BK3 42L 251145
	40	30	M 52x2	42	SK3 35L 323123	SK3 35L 323145
	40	35	M 52x2	42	SK3 42L 403123	SK3 42L 403145
<b>04</b> Trubková šroubení těžká řada DIN 2353	4	5	M 14x1,5	6	BK3 6S 041123	BK3 6S 041145
	4	5	M 16x1,5	8	BK3 8S 041123	BK3 8S 041145
	6	6	M 18x1,5	10	BK3 10S 061123	BK3 10S 061145
	8	7	M 20x1,5	12	BK3 12S 081123	BK3 12S 081145
	10	9	M 22x1,5	14	BK3 14S 101123	BK3 14S 101145
	13	11,5	M 24x1,5	16	BK3 16S 131123	BK3 16S 131145
	16	11,5	M 30x2	20	BK3 20S 131123	BK3 20S 131145
	16	14	M 30x2	20	BK3 20S 161123	BK3 20S 161145
	20	18	M 36x2	25	SK3 25S 202123	SK3 25S 202145
	25	22	M 45x2	30	SK3 30S 252123	SK3 30S 252145
	32	22	M 52x2	38	BK3 38S 251123	BK3 38S 251145
	32	30	M 52x2	38	SK3 38S 323123	SK3 38S 323145
	<b>31</b> UN/UNF závit SAE J514 ANSI B 1.1	6	6	7/16-20 UNF-2B	-	BK3 1/4 SAE-port 061123
10		9	9/16-18 UNF-2B	-	BK3 3/8 SAE-port 101123	BK3 3/8 SAE-port 101145
13		11,5	3/4 - 16 UNF-2B	-	BK3 1/2 SAE-port 131123	BK3 1/2 SAE-port 131145
20		18	1.1/16-12 UN-2B	-	BK3 3/4 SAE-port 201123	BK3 3/4 SAE-port 201145
25		22	1.5/16-12 UN-2B	-	BK3 1 SAE-port 251123	BK3 1 SAE-port 251145
32		30	1.5/8 - 12 UN-2B	-	SK3 1.1/4 SAE-port 323123	SK3 1.1/4 SAE-port 323145
40		35	1.7/8 - 12 UN-2B	-	SK3 1.1/2 SAE-port 403123	SK3 1.1/2 SAE-port 403145
50	44	2.1/2 - 12UN-2B	-	SK3 2 SAE-port 503123	SK3 2 SAE-port 503145	